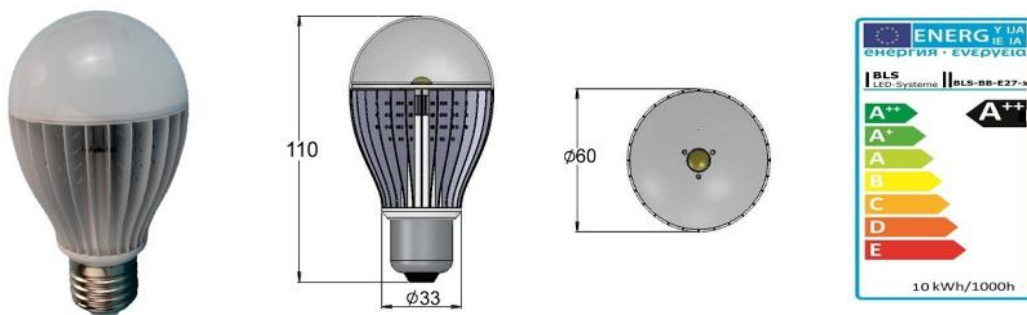


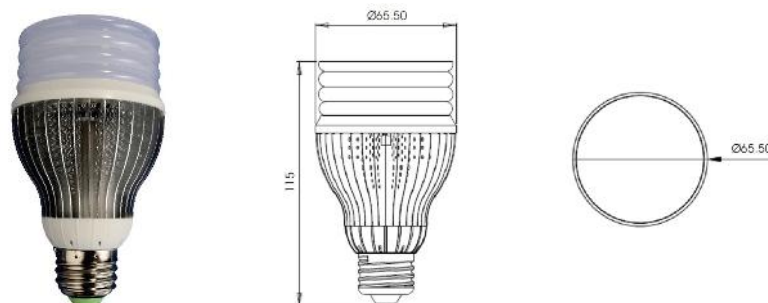
Datenblatt LED Leuchtmittel

PLS-BB-E27



Spannung	230V/AC	RA	80
Typ/Socket	E27	PF	0,8
Lichtfarbe	Weiß/warmweiß 5500K-3500K	Lichtstrom	1010lm
Anschlußleistung	10W ersetzt ca. 60W	Durchmesser	60mm
Lebenserwartung	Ca. 35.000 Std.	Abmessungen	110mm
Material	Keramik/Aluminium/Venturi Patent	Gewicht	115g
Lichtwinkel	Ca. 240°	Start	< 0,1s
Schaltzyklen	100.000	Lichtstromstabilität	30.000Std= > 70%
Energieeffizienz	A+ +	Dimmbar	Nein
		Zertifikate	CE, LVD, RoHS, EMV

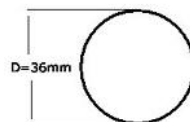
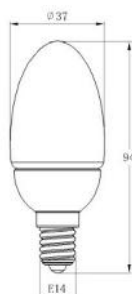
PLS-AMB-E27



Spannung	230V/AC
Typ	E27
Lichtfarbe	Weiß/warmweiß 5500K-3500K
Verbrauch	>12W ersetzt ca. 60W
Lebenserwartung	Ca. 35.000 Std.
Material	Keramik/Aluminium/Venturi Patent
Lichtwinkel	Ca. 360°

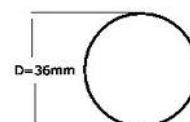
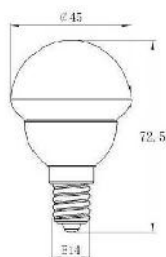
Datenblatt LED Leuchtmittel

PLS-BB-E14C



Spannung	230V/AC	RA	80
Typ/Socket	E14	PF	0,8
Strom	< 230mA	Lichtstrom	250lm
Verbrauch	3,5 W	Durchmesser	36mm
Lebenserwartung	Ca. 30.000 Std.	Abmessungen	94mm
Lichtwinkel	Ca. 290°	Gewicht	80g
Lumen	280lm	Start	< 0,1s
Lichtfarbe	3000K	Lichtstromstabilität	25.000Std= >70%
Dimmbar	Nein	Bauform	Kerzenfom
Energieeffizienz	A+ +	Material	Keramik/Kunststoff
Schaltzyklen	100.000	Zertifikate	CE, LVD, RoHS, EMV

PLS-BB-E14M



Spannung	230V/AC
Typ	E14
Strom	< 230mA
Verbrauch	3,5W ersetzt bis zu 40W
Lebenserwartung	Ca. 30.000 Std.

Unsere LED Leuchtmittel sind umweltfreundlich, schadstofffrei, enthalten kein giftiges Quecksilber und bieten eine **Energieersparnis** von **bis zu 85%!**
Highend Hitzeableitungsmanagement: Nano-Keramikbeschichtung, AAA LED Chips

Unsere innovative Beschichtungs-Technologie generiert einen homogenen Lichtstrom, sowie Lichtaustrittswinkel von fast 300° ohne sichtbare LED Lichtpunkte.