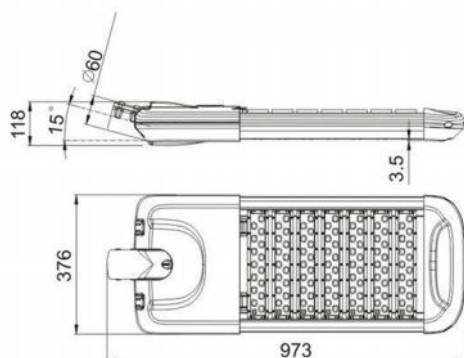


LED Straßenbeleuchtung 2013/2014

PLS-SL01301 bis BLS-SL01306



Spezifikationen:

Artikel Nr.	LED	LED Typ	Volt	Watt	Lumen	LM-Effizienz	Temp.	Farb-Temp. K	IP Class
PLS-SL01306	105	CREE HEW	230V	248W	21829 lm	>88lm/W	-30°C ~+60°C	5600-6700K	65
PLS-SL01304	75	CREE HEW	230V	176W	15490 lm	>88lm/W	-30°C ~+60°C	5600-6700K	65
PLS-SL01303	60	CREE HEW	230V	140W	13698 lm	>98lm/W	-30°C ~+60°C	5600-6700K	65
PLS-SL01302	45	CREE HEW	230V	106W	10405 lm	>98lm/W	-30°C ~+60°C	5600-6700K	65
PLS-SL01301	30	CREE HEW	230V	73W	7154 lm	>98lm/W	-30°C ~+60°C	5600-6700K	65

Alle PLS LED Straßenleuchten sind aus Aluminium mit integriertem Driver, haben eine Lebensdauer von >50.000Std. und können in den Lichtfarben kaltweiß (cw) normalweiß (nw) oder warmweiß (ww) geliefert werden. Höchste Qualität, deutsches Engineering und Consulting inkl. - Gewährleistung 2 Jahre.

Lichtverteilungskurve: (PLS-SL01306)

